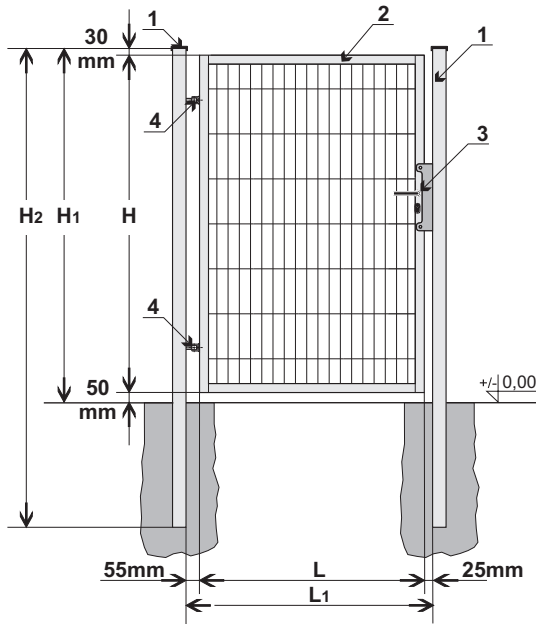




## ➔ furtka UNIWERSALNA typ F-U



### Elementy składowe (standardowe wykończenie)

- 1 słup 60x60 mm
- 2 skrzydło furtki (rama - 40x40 mm)
- 3 zamek Lob
- 4 zawias M16 90°

### Wymiary montażowe

- L szerokość skrzydła furtki (**wymiar zamówieniowy**)
- L<sub>1</sub> szerokość między słupami (wynosi L + 80mm)
- H wysokość skrzydła furtki (**wymiar zamówieniowy**)
- H<sub>1</sub> wysokość słupa od poziomu gruntu (wynosi H + 80mm)
- H<sub>2</sub> wysokość słupa (wynosi H + 500mm)

### Standardowe wymiary furtki\*

- |                |                    |      |         |
|----------------|--------------------|------|---------|
| H              | Wysokość skrzydła  | 1200 | 1500 mm |
| H <sub>2</sub> | Wysokość słupa     | 1700 | 2000 mm |
| L              | Szerokość skrzydła | 1000 | mm      |

\* wymiary niestandardowe dostępne po konsultacji z działem technicznym

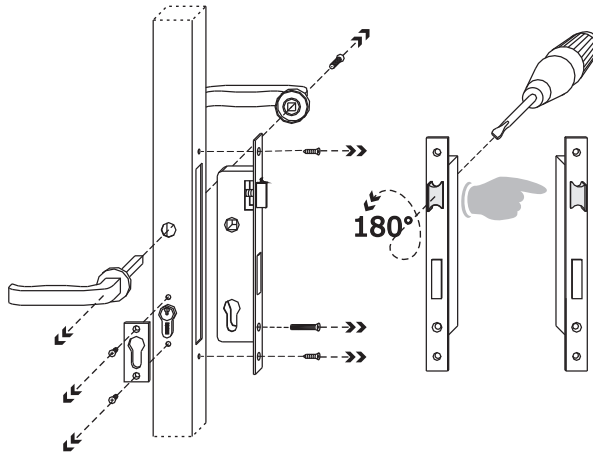
### Zabezpieczenie antykorozyjne

- 1 cynkowanie  
cynkowanie ogniowe EN-ISO 1461
- 2 system DUPLEX wg palety RAL  
ocynk ogniowy + mechaniczne chropowacenie + poliester 200°C

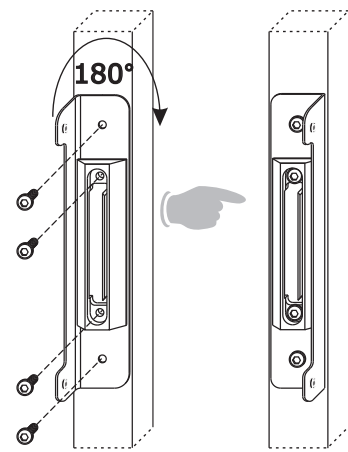
### Wypełnienie panel zgrzewany FOX 4/4

### Zmiana kierunku otwierania furtki z prawej na lewą

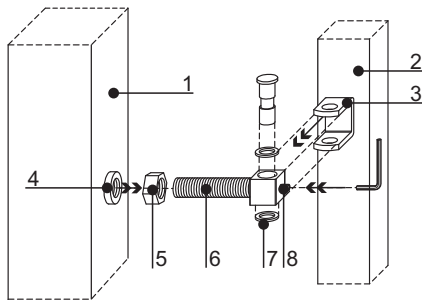
#### 1 obrót blokady zamka o 180°



#### 2 obrót zderzaka o 180°

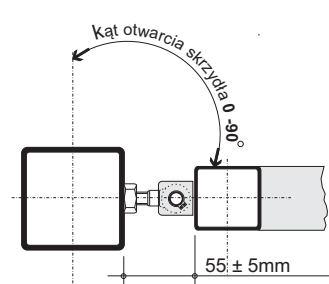


### Montaż skrzydła furtki na zawiasach



- |                    |                     |                          |
|--------------------|---------------------|--------------------------|
| 1 słup 60x60 mm    | 4 śruba zawiasowa   | 7 podkładka - 2szt       |
| 2 skrzydło furtki  | 5 śruba kontruująca | 8 blokada antywłamaniowa |
| 3 uchwyt zawiasowy | 6 zawias M16        |                          |

### Zawias M16 - 90°



### Zamek LOB

