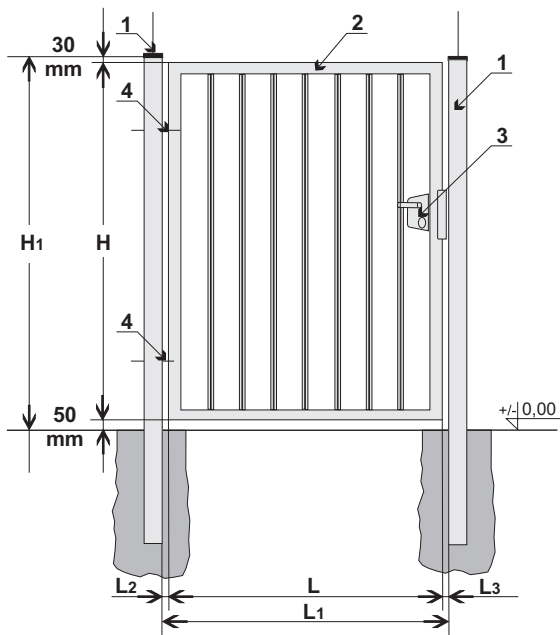




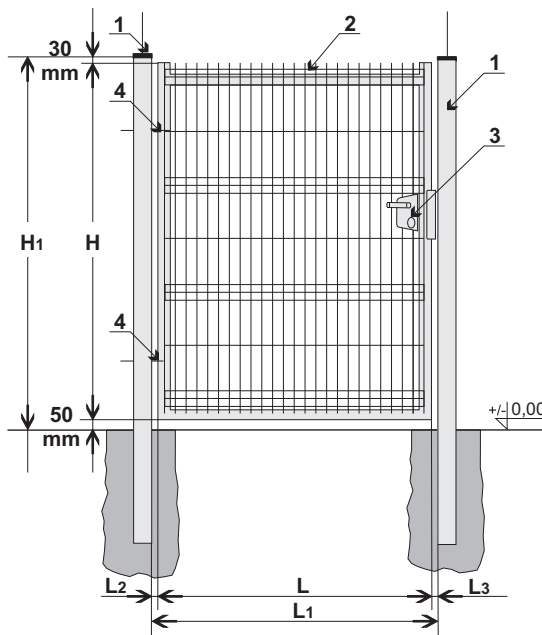
➔ furtka SOLID typ F-P

wypełnienie profilowe



➔ furtka SOLID typ F-4W

wypełnienie panelowe



⬇ Elementy składowe (standardowe wykończenie)

- 1 słup 80x80mm
- 2 skrzydło furtki (rama 50x30mm)
- 3 zamek Locinox
- 4 zawias M16 90°

⬇ Zabezpieczenie antykorozyjne

- 1 cynkowanie
cynkowanie ogniwe EN-ISO 1461
- 2 system DUPLEX wg palety RAL
ocynk ogniwy + mech. chropowacenie + poliester 200°C

⬇ Wypełnienie

- P panel grzewczy FORTIS 5/5
- 4W profil zamknięty 25x25mm

⬇ Standardowe wymiary furtki*

| | | | | | | |
|---|--------------------|------|------|------|------|------|
| H | Wysokość skrzydła | 1000 | 1250 | 1500 | 1800 | 2000 |
| L | Szerokość skrzydła | 1000 | 1100 | 1200 | | |

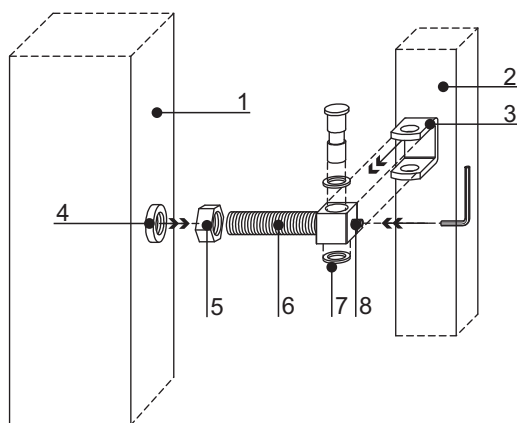
* wymiary niestandardowe dostępne po konsultacji z działem technicznym

⬇ Wymiary montażowe

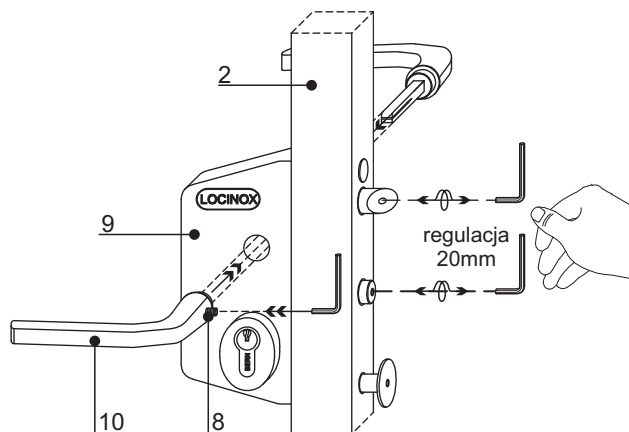
- L szerokość skrzydła furtki (**wymiar zamówieniowy**)
- L₁ szerokość między słupami jest składową szerokości L, L₂ oraz L₃
- L₂ odległość pomiędzy krawędzią skrzydła furtki a krawędzią słupa od strony zawiasów (wymiar - patrz „Zawiasy”)
- L₃ odległość pomiędzy krawędzią skrzydła furtki a krawędzią słupa od strony zamka (wymiar - patrz „Zamki”)
- H wysokość skrzydła furtki (**wymiar zamówieniowy**)
- H₁ wysokość słupa od poziomu gruntu (wynosi H + min.80mm)

⬇ Montaż skrzydła furtki

a montaż skrzydła furtki na zawiasach

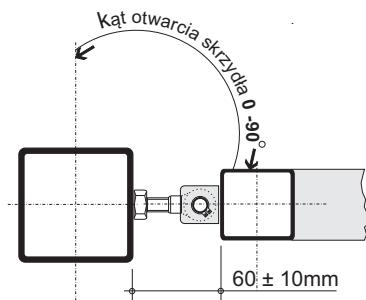
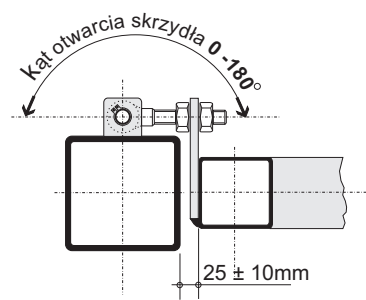
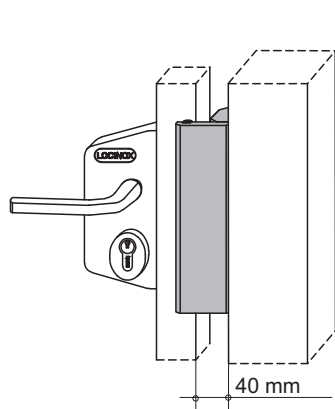
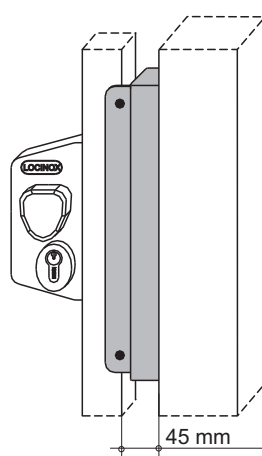


b montaż klamek



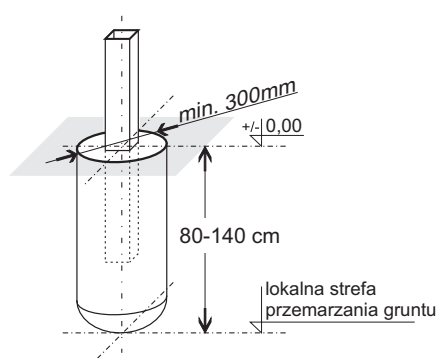
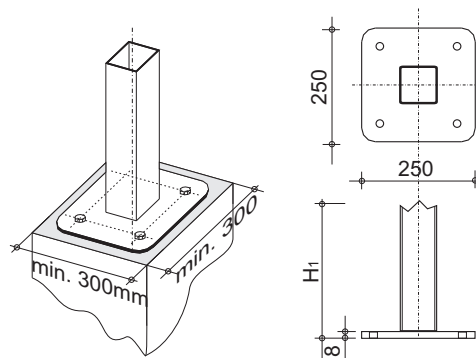
- | | | | |
|--------------------|---------------------|--------------------------|-----------------|
| 1 słup 80x80mm | 4 śruba zawiasowa | 7 podkładka - 2szt | 9 zamek LOCINOX |
| 2 skrzydło furtki | 5 śruba kontruująca | 8 blokada antywłamaniowa | 10 klamka |
| 3 uchwyt zawiasowy | 6 zawias M16 | | |



**PLAST-MET**
SYSTEMY OGRODZENIOWE**KARTA TECHNICZNA**
furtki SOLID**Zawiasy****a** zawias M16 - 90°**b** zawias M16 - 180° - opcja**Zamki****a** Zamek LOCINOX**b** Zamek LOCINOX z elektrozapczepem - opcja za dopłatą

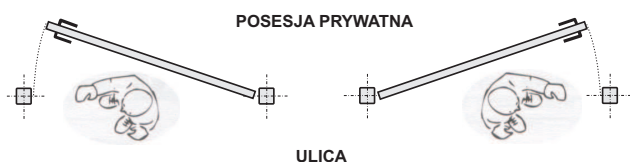
Aby podłączyć elektrozapczep należy doprowadzić kabel ziemny xzTKMXpw (ilość żył w zależności od rodzaju domofonu - minimum 6) do miejsca osadzenia słupa zatraskowego. W słupach murowanych należy umieścić kabel w peszlu i wypuścić go na odpowiedniej wysokości.

Elektrozaczep umożliwia zwolnienie blokady przez domofon lub pilota. Pilot obsługujący bramę z automatem również może zwalniać rygiel elektrozapczepu furtki co umożliwi jej otwarcie. Takie rozwiązanie wymaga dodatkowego odbiornika radiowego oraz transformatora 12V~z okablowaniem.

Warianty mocowania słupów furtkowych**a** w monolitycznym fundamencie**b** na stopie stalowej 250x250 mm**Kierunki otwierania furtek**

furtka LEWA L/PO

furtka PRAWA P/PO

**UWAGA**

W przypadku obiektów użyteczności publicznej furtka powinna otwierać się na zewnątrz w granicach działki.

