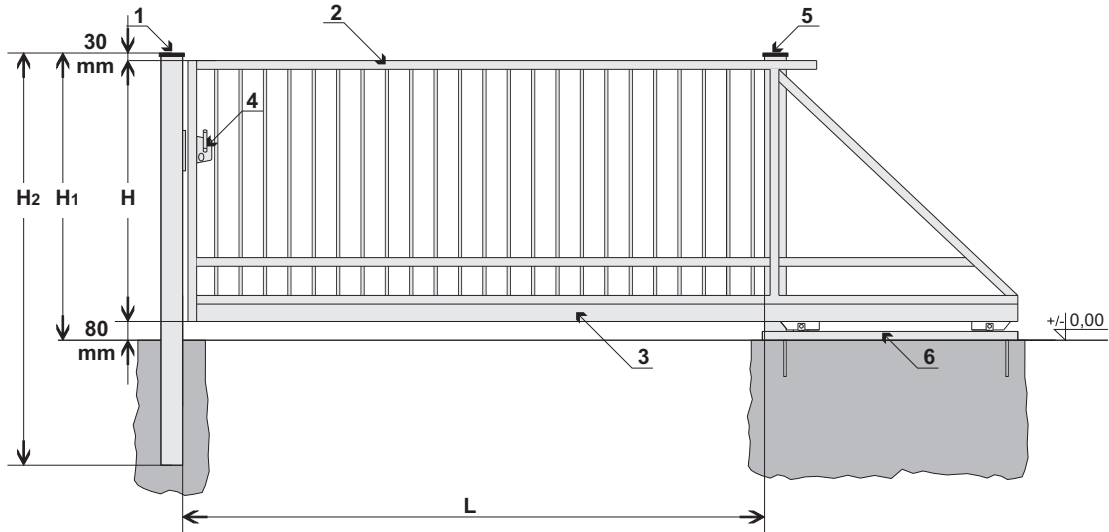




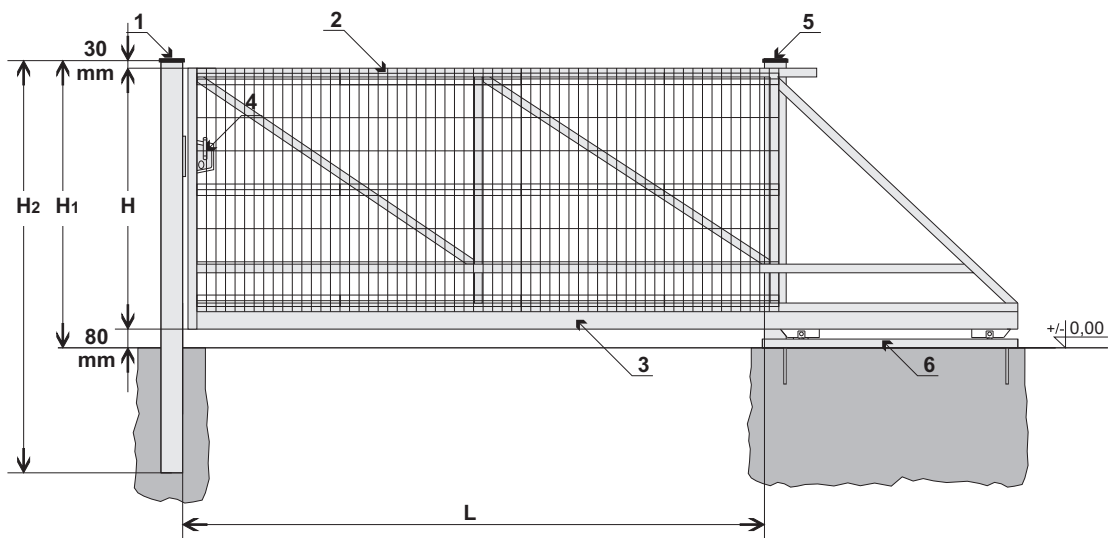
brama PS SPECJAL manualna typ PS-P

wypełnienie profilowe



brama PS SPECJAL manualna typ PS-4W

wypełnienie panelowe



Elementy składowe bramy PS SPECJAL (standardowe wykończenie)

- 1 słup najazdowy 80x80mm
- 2 rama 40x40mm dla $L \leq 4500$
50x50mm dla $L < 4500$
- 3 szyna jezdna 80x80mm
- 4 zamek LOCINOX
- 5 kolumna 80x80mm
- 6 tor kolumny z wózkami jezdnyimi

Wymiary montażowe

- L światło wjazdu (**wymiar zamówieniowy**)
- H wysokość skrzydła bramy (**wymiar zamówieniowy**)
- H₁ wysokość słupa od poziomu gruntu (wynosi $H + 110\text{mm}$)
- H₂ wysokość słupa (wynosi $H + 700\text{mm}$)

Standardowe wymiary bramy*

- H Wysokość bramy 1200 - 2000mm co 100mm
- L Światło wjazdu 3000 - 6000mm co 500mm

* wymiary niestandardowe dostępne po konsultacji z działem technicznym

Zabezpieczenie antykorozyjne

- 1 cynkowanie
cynkowanie ogniwe EN-ISO 1461
- 2 system DUPLEX wg palety RAL
ocynk ogniwoy + mechaniczne chropowacenie + poliester 200°C

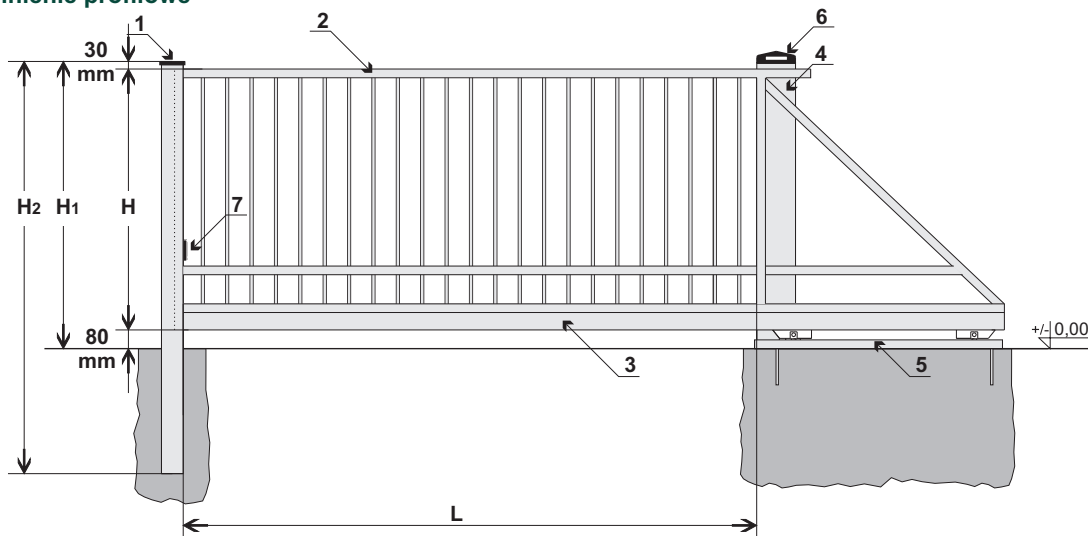
Wypełnienie

- P dla $L \leq 4500$ profil zamknięty 15x15mm diagonalnie
dla $L > 4500$ profil zamknięty 20x20mm
- 4W panel zgrzewany FORTIS 5/5

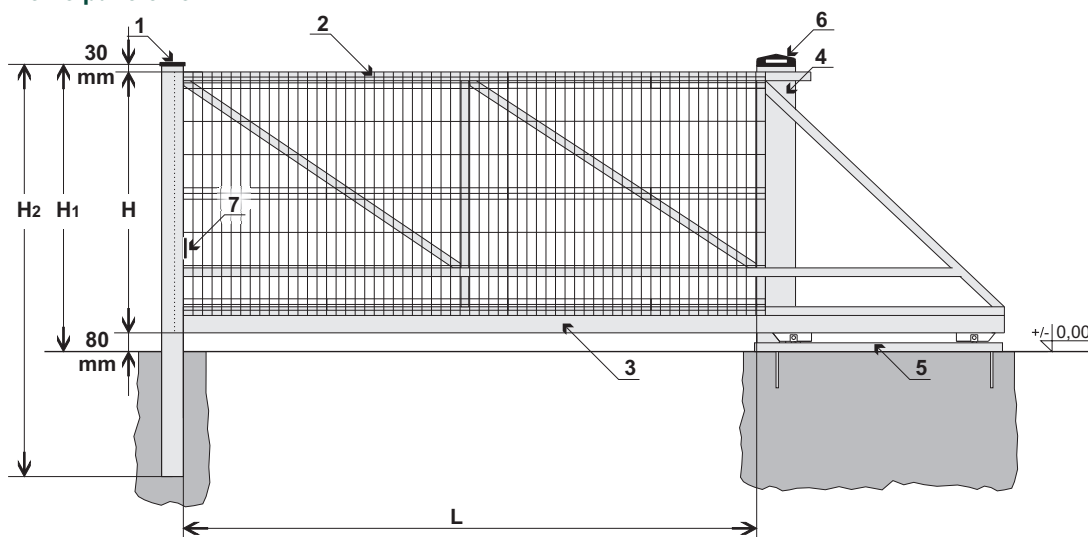


**brama PS SPECJAL z automatem typ TOP-P**

wypełnienie profilowe

**brama PS SPECJAL z automatem typ TOP-4W**

wypełnienie panelowe

**Elementy składowe bramy PS SPECJAL (standardowe wykończenie)**

- 1 słup najazdowy 80x80mm
- 2 rama 40x40mm dla $L \leq 4500$
50x50mm dla $L < 4500$
- 3 szyna jezdna 80x80mm
- 4 kolumna 140x140mm z zintegrowanym napędem
- 5 tor kolumny z wózkami jezdnymi
- 6 lampa sygnalizacyjna LED (opcja)
- 7 fotokomórki (opcja)

Wymiary montażowe

- L światło wjazdu (**wymiar zamówieniowy**)
- H wysokość skrzydła bramy (**wymiar zamówieniowy**)
- H₁ wysokość słupa od poziomu gruntu (wynosi $H + 110\text{mm}$)
- H₂ wysokość słupa (wynosi $H + 700\text{mm}$)

Standardowe wymiary bramy

- H Wysokość bramy 1200 - 2000mm co 100mm
- L Światło wjazdu 3000 - 6000mm co 500mm

* wymiary niestandardowe dostępne po konsultacji z działem technicznym

Zabezpieczenie antykorozyjne

- 1 cynkowanie
cynkowanie ogniowe EN-ISO 1461
- 2 system DUPLEX wg palety RAL
ocynk ogniowy + mechaniczne chropowacenie + poliester 200°C

Wypełnienie

- P dla $L \leq 4500$ profil zamknięty 15x15mm diagonalnie
dla $L > 4500$ profil zamknięty 20x20mm
- 4W panel grzewany FORTIS 5/5

Automatyka

- firmy **Marantec**
montaż i pierwsze uruchomienie
zgodnie z instrukcją Plast-Met

