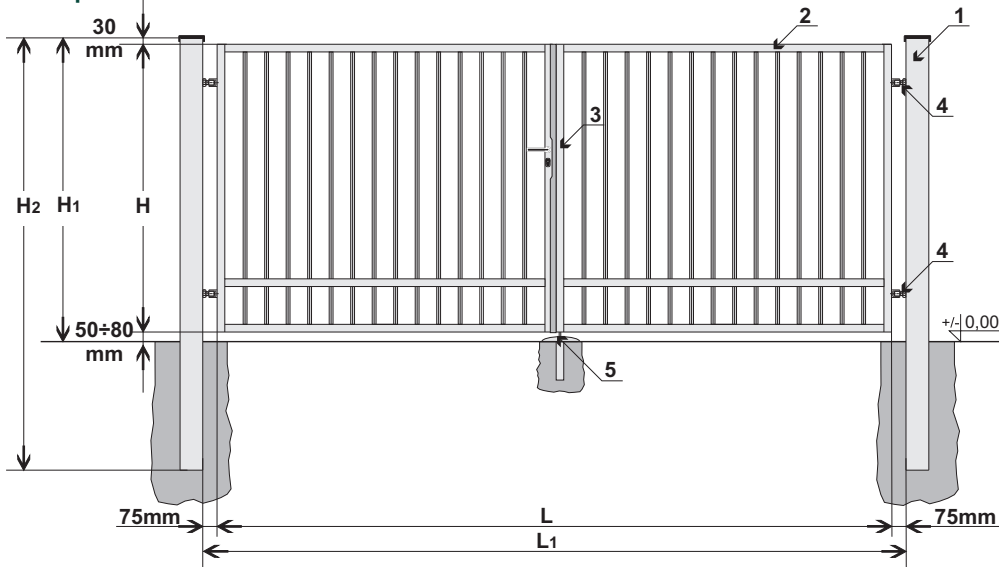


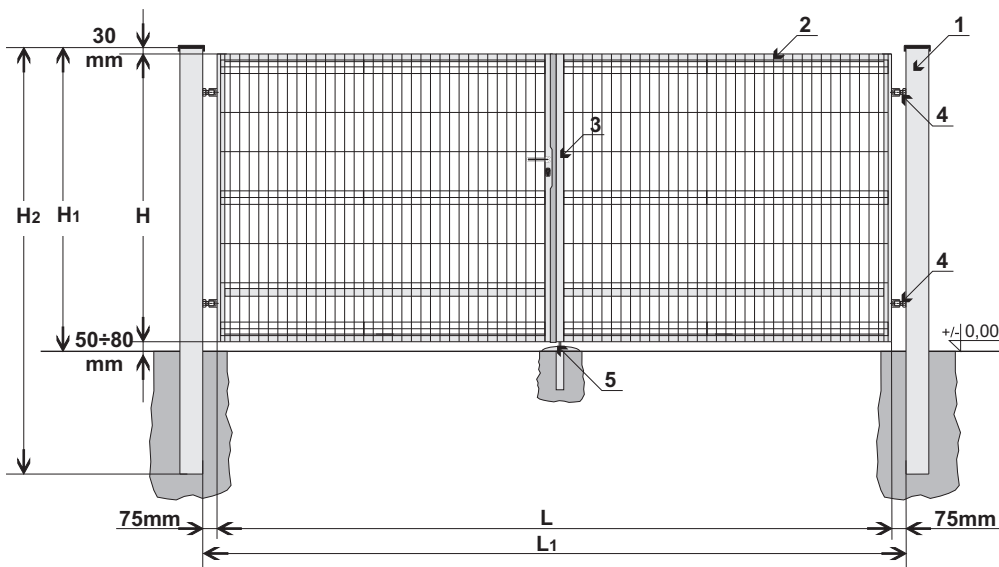
➔ brama DS SPECJAL typ DS-P

wypełnienie profilowe



➔ brama DS SPECJAL typ DS-4W

wypełnienie panelowe



⬇ Elementy składowe bramy DS SPECJAL (standardowe wykończenie)

- 1 słup 100x100 mm dla $L < 5000$ mm
słup 120x120 mm dla $L \geq 5000$ mm
- 2 skrzydło bramy (rama 40x40 mm)
- 3 zamek Lob
- 4 zawias M20 90°
- 5 rygiel i ogranicznik

⬇ Wymiary montażowe

- L szerokość skrzydeł bramy (wymiar zamówieniowy)
- L₁ szerokość między słupami (wynosi $L + 150$ mm)
- H wysokość skrzydła bramy (wymiar zamówieniowy)
- H₁ wysokość słupa od poziomu gruntu (wynosi $H + 80 \pm 110$ mm)
- H₂ wysokość słupa (wynosi $H + 700$ mm)

⬇ Standardowe wymiary bramy*

- H Wysokość bramy 1200 - 2000mm co 100mm
- L Szerokość bramy 3000 - 6000mm co 250mm

* wymiary niestandardowe dostępne po konsultacji z działem technicznym

⬇ Zabezpieczenie antykorozyjne

- 1 cynkowanie
cynkowanie ogniowe EN-ISO 1461
- 2 system DUPLEX wg palety RAL
ocynk ogniowy + mechaniczne chropowacenie + poliester 200°C

⬇ Wypełnienie

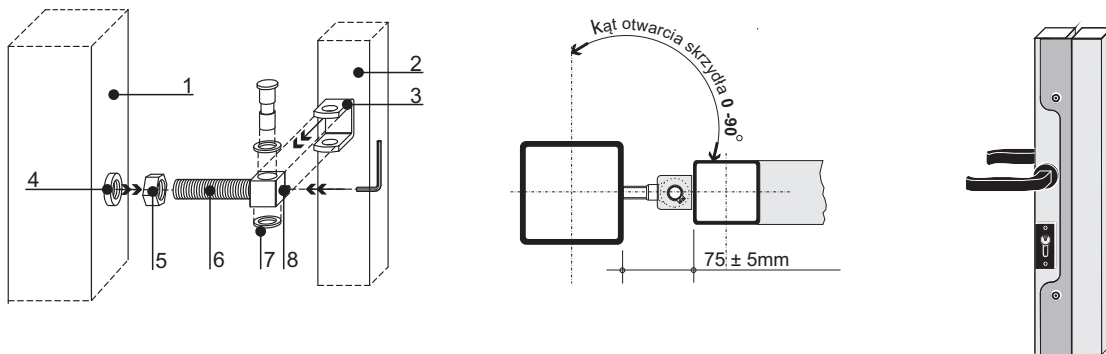
- P profil zamknięty 15x15 mm diagonalnie
- 4W panel zgrzewany FOX 4/4

⬇ Automatyka

firmy FAAC Marantec

**PLASTMET**
SYSTEMY OGRODZENIOWE**KARTA TECHNICZNA**
bramy DS SPECJAL

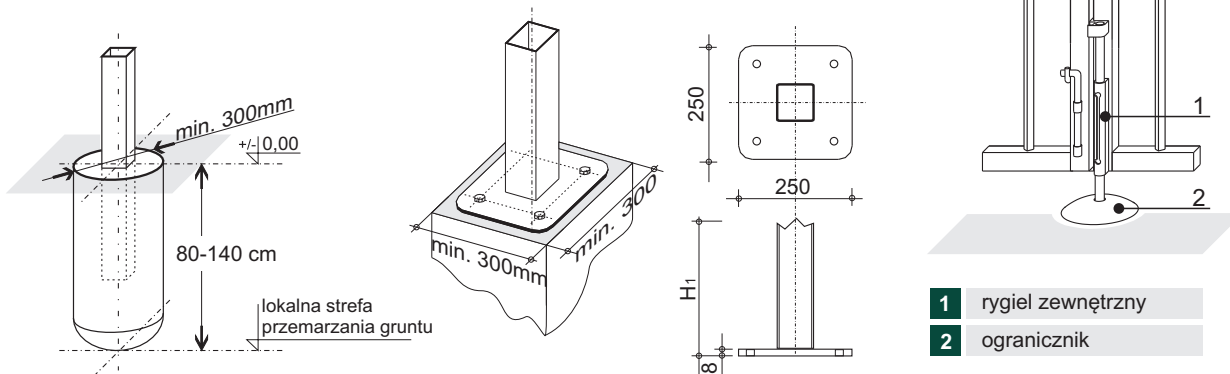
- ⏳ Montaż skrzydła bramy na zawiasach — ⏳ Zawias M20 - 90° — ⏳ Zamek LOB



1	słup	4	śruba zawiasowa	7	podkładka - 2szt.
2	skrzydło bramy	5	śruba kontrująca	8	blokada antywłamaniowa
3	uchwyt zawiasowy	6	zawias M20		

- ⏳ Warianty mocowania słupów bramowych: — ⏳ Rygiel i ogranicznik

- a w monolitycznym fundamencie b na stopie stalowej 250x250 mm



- ⏳ Notatki

